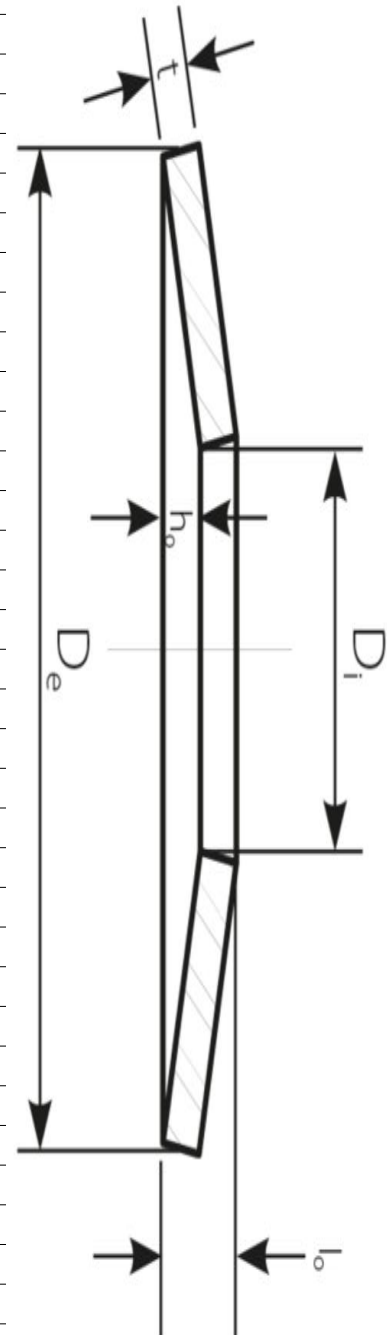




# HARIOME SPRING INDUSTRIES

Part No.	De	Di	t	h	l
D63203	6	3.2	0.3	0.15	0.45
D83202	8	3.2	0.2	0.2	0.4
D83203	8	3.2	0.3	0.25	0.55
D83204	8	3.2	0.4	0.2	0.6
D83205	8	3.2	0.5	0.2	0.7
D84202	8	4.2	0.2	0.25	0.45
D84203	8	4.2	0.3	0.25	0.55
D84204	8	4.2	0.4	0.2	0.6
D103203	10	3.2	0.3	0.35	0.65
D103204	10	3.2	0.4	0.3	0.7
D103205	10	3.2	0.5	0.25	0.75
D104204	10	4.2	0.4	0.3	0.7
D104205	10	4.2	0.5	0.25	0.75
D104206	10	4.2	0.6	0.25	0.85
D1052025	10	5.2	0.25	0.3	0.55
D105204	10	5.2	0.4	0.3	0.7
D105205	10	5.2	0.5	0.25	0.75
D124204	12	4.2	0.4	0.4	0.8
D124205	12	4.2	0.5	0.35	0.85
D124206	12	4.2	0.6	0.4	1
D125205	12	5.2	0.5	0.4	0.9
D125206	12	5.2	0.6	0.35	0.95
D126205	12	6.2	0.5	0.35	0.85
D126206	12	6.2	0.6	0.35	0.95
D1255205	12.5	5.2	0.5	0.35	0.85
D12562035	12.5	6.2	0.35	0.45	0.8
D1256205	12.5	6.2	0.5	0.35	0.85
D1256206	12.5	6.2	0.6	0.35	0.95
D1256207	12.5	6.2	0.7	0.3	1
D125621	12.5	6.2	1	0.2	1.2
D1472035	14	7.2	0.35	0.45	0.8
D147205	14	7.2	0.5	0.4	0.9
D147208	14	7.2	0.8	0.3	1.1
D155204	15	5.2	0.4	0.55	0.95
D155205	15	5.2	0.5	0.5	1
D155206	15	5.2	0.6	0.45	1.05
D155207	15	5.2	0.7	0.4	1.1
D156205	15	6.2	0.5	0.5	1
D156206	15	6.2	0.6	0.45	1.05
D156207	15	6.2	0.7	0.4	1.1





# HARIOME SPRING INDUSTRIES

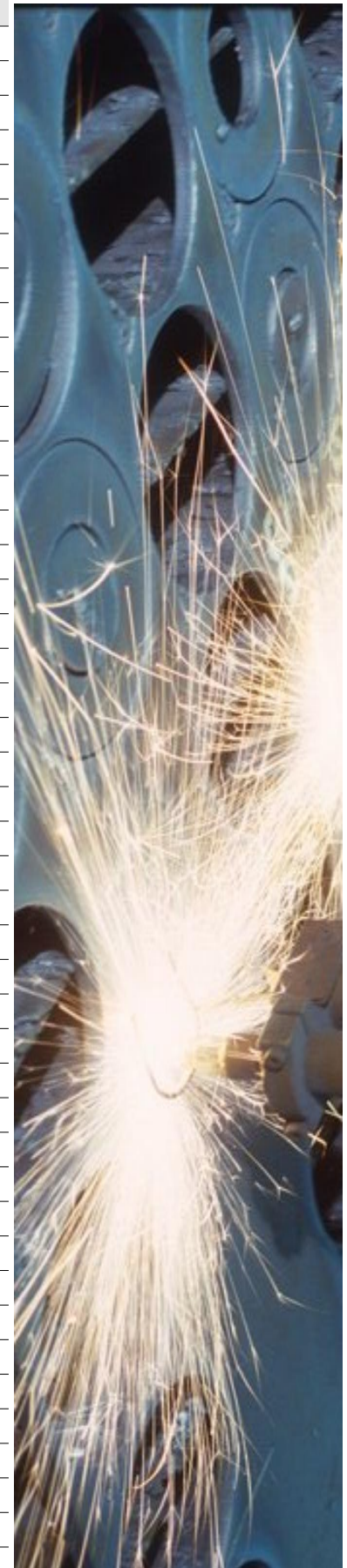
Part No.	De	Di	t	h	l
D158205	15	8.2	0.5	0.5	1
D158207	15	8.2	0.7	0.4	1.1
D158208	15	8.2	0.8	0.4	1.2
D168204	16	8.2	0.4	0.5	0.9
D168206	16	8.2	0.6	0.45	1.05
D168207	16	8.2	0.7	0.45	1.15
D168208	16	8.2	0.8	0.4	1.2
D168209	16	8.2	0.9	0.35	1.25
D186204	18	6.2	0.4	0.6	1
D186205	18	6.2	0.5	0.6	1.1
D186206	18	6.2	0.6	0.6	1.2
D186207	18	6.2	0.7	0.55	1.25
D186208	18	6.2	0.8	0.5	1.3
D188205	18	8.2	0.5	0.6	1.1
D188207	18	8.2	0.7	0.55	1.25
D188208	18	8.2	0.8	0.5	1.3
D18821	18	8.2	1	0.4	1.4
D1892045	18	9.2	0.45	0.6	1.05
D189207	18	9.2	0.7	0.5	1.2
D18921	18	9.2	1	0.4	1.4
D208206	20	8.2	0.6	0.7	1.3
D208207	20	8.2	0.7	0.65	1.35
D208208	20	8.2	0.8	0.6	1.4
D208209	20	8.2	0.9	0.55	1.45
D20821	20	8.2	1	0.55	1.55
D2010204	20	10.2	0.4	0.5	0.9
D2010205	20	10.2	0.5	0.65	1.15
D2010208	20	10.2	0.8	0.55	1.35
D2010209	20	10.2	0.9	0.55	1.45
D201021	20	10.2	1	0.55	1.55
D2010211	20	10.2	1.1	0.45	1.55
D20102125	20	10.2	1.25	0.5	1.75
D2010215	20	10.2	1.5	0.3	1.8
D22511206	22.5	11.2	0.6	0.8	1.4
D22511208	22.5	11.2	0.8	0.65	1.45
D2251121	22.5	11.2	1	0.65	1.65
D225112125	22.5	11.2	1.25	0.5	1.75
D238207	23	8.2	0.7	0.8	1.5
D238208	23	8.2	0.8	0.75	1.55
D238209	23	8.2	0.9	0.7	1.6





# HARIOME SPRING INDUSTRIES

Part No.	De	Di	t	h	l
D23821	23	8.2	1	0.7	1.7
D2310209	23	10.2	0.9	0.75	1.65
D231021	23	10.2	1	0.7	1.7
D23102125	23	10.2	1.25	0.65	1.9
D231221	23	12.2	1	0.6	1.6
D23122125	23	12.2	1.25	0.6	1.85
D2312215	23	12.2	1.5	0.5	2
D251021	25	10.2	1	0.75	1.75
D2512207	25	12.2	0.7	0.9	1.6
D2512209	25	12.2	0.9	0.7	1.6
D251221	25	12.2	1	0.8	1.8
D25122125	25	12.2	1.25	0.7	1.95
D2512215	25	12.2	1.5	0.55	2.05
D2810208	28	10.2	0.8	0.95	1.75
D281021	28	10.2	1	0.9	1.9
D28102125	28	10.2	1.25	0.8	2.05
D2810215	28	10.2	1.5	0.7	2.2
D281221	28	12.2	1	0.95	1.95
D28122125	28	12.2	1.25	0.85	2.1
D2812215	28	12.2	1.5	0.75	2.25
D2814208	28	14.2	0.8	1	1.8
D281421	28	14.2	1	0.8	1.8
D28142125	28	14.2	1.25	0.85	2.1
D2814215	28	14.2	1.5	0.65	2.15
D315122125	31.5	12.2	1.25	0.95	2.2
D31512215	31.5	12.2	1.5	0.85	2.35
D31516308	31.5	16.3	0.8	1.05	1.85
D315163125	31.5	16.3	1.25	0.9	2.15
D31516315	31.5	16.3	1.5	0.9	2.4
D315163175	31.5	16.3	1.75	0.7	2.45
D3151632	31.5	16.3	2	0.75	2.75
D341221	34	12.2	1	1.25	2.25
D34122125	34	12.2	1.25	1.1	2.35
D3412215	34	12.2	1.5	1	2.5
D34142125	34	14.2	1.25	1.15	2.4
D3414215	34	14.2	1.5	1.05	2.55
D3416315	34	16.3	1.5	1.05	2.55
D341632	34	16.3	2	0.85	2.85
D35518309	35.5	18.3	0.9	1.15	2.05
D355183125	35.5	18.3	1.25	1	2.25





# HARIOME SPRING INDUSTRIES

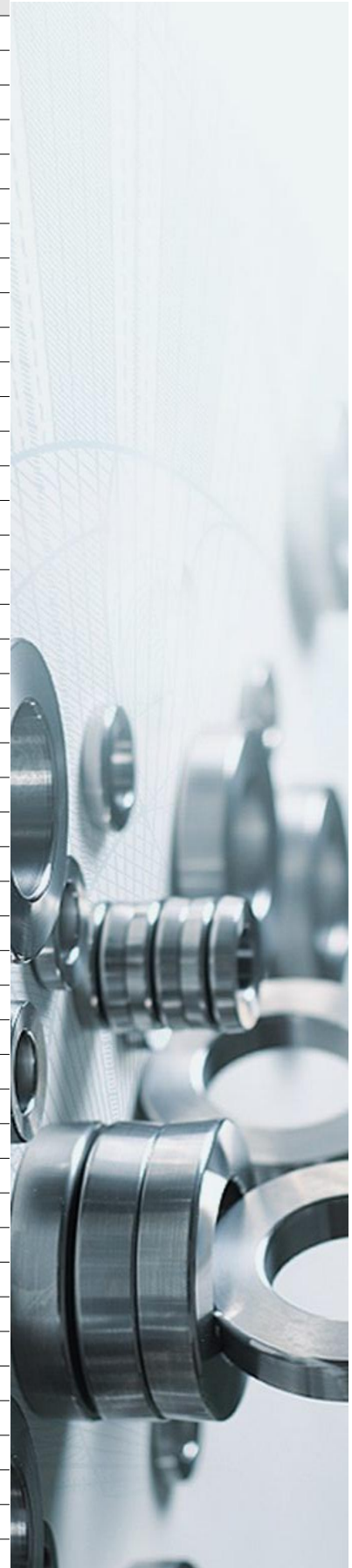
Part No.	De	Di	t	h	l
D3551832	35.5	18.3	2	0.8	2.8
D40142125	40	14.2	1.25	1.4	2.65
D4014215	40	14.2	1.5	1.25	2.75
D401422	40	14.2	2	1.05	3.05
D4016315	40	16.3	1.5	1.05	2.55
D401632	40	16.3	2	1.1	3.1
D401832	40	18.3	2	1.15	3.15
D402041	40	20.4	1	1.3	2.3
D4020415	40	20.4	1.5	1.15	2.65
D402042	40	20.4	2	1.1	3.1
D40204225	40	20.4	2.25	0.9	3.15
D4020425	40	20.4	2.5	0.95	3.45
D45224125	45	22.4	1.25	1.6	2.85
D45224175	45	22.4	1.75	1.3	3.05
D4522425	45	22.4	2.5	1	3.5
D50183125	50	18.3	1.25	1.6	2.85
D5018315	50	18.3	1.5	1.8	3.3
D501832	50	18.3	2	1.5	3.5
D5018325	50	18.3	2.5	1.6	4.1
D501833	50	18.3	3	1.4	4.4
D502042	50	20.4	2	1.5	3.5
D5020425	50	20.4	2.5	1.35	3.85
D502242	50	22.4	2	1.6	3.6
D5022425	50	22.4	2.5	1.4	3.9
D50254125	50	25.4	1.25	1.6	2.85
D5025415	50	25.4	1.5	1.6	3.1
D502542	50	25.4	2	1.4	3.4
D50254225	50	25.4	2.25	1.5	3.75
D5025425	50	25.4	2.5	1.4	3.9
D502543	50	25.4	3	1.1	4.1
D5628515	56	28.5	1.5	1.95	3.45
D562852	56	28.5	2	1.6	3.6
D5628525	56	28.5	2.5	1.7	4.2
D562853	56	28.5	3	1.3	4.3
D602042	60	20.4	2	2.1	4.1
D6020425	60	20.4	2.5	1.8	4.3
D602043	60	20.4	3	1.7	4.7
D6025425	60	25.4	2.5	1.9	4.4
D602543	60	25.4	3	1.65	4.65
D6030525	60	30.5	2.5	1.8	4.3





# HARIOME SPRING INDUSTRIES

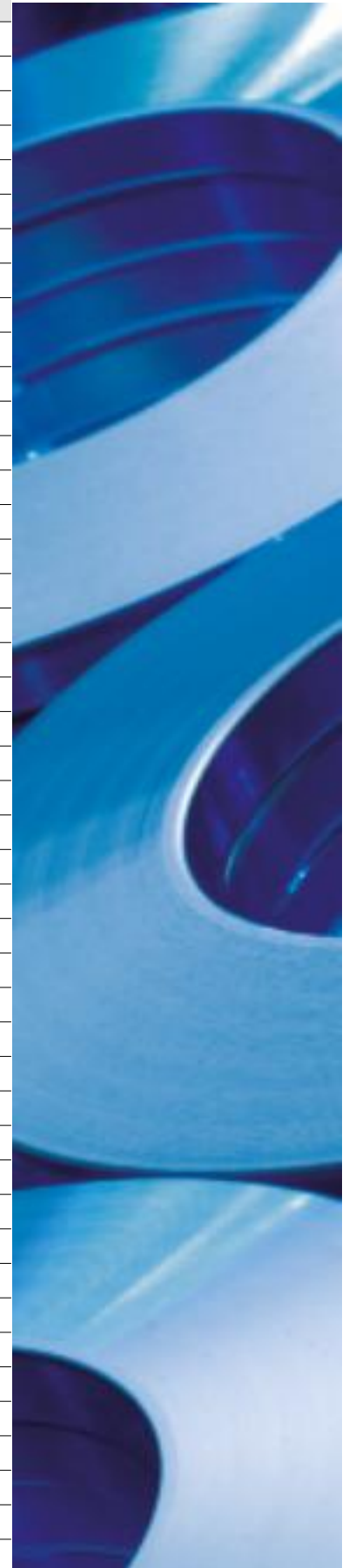
Part No.	De	Di	t	h	l
D60305275	60	30.5	2.75	2	4.75
D603053	60	30.5	3	1.7	4.7
D6030535	60	30.5	3.5	1.5	5
D633118	63	31	1.8	2.35	4.15
D633125	63	31	2.5	1.75	4.25
D63313	63	31	3	1.8	4.8
D633135	63	31	3.5	1.4	4.9
D702552	70	25.5	2	2.5	4.5
D7030525	70	30.5	2.5	2.4	4.9
D703053	70	30.5	3	2.1	5.1
D703553	70	35.5	3	2.1	5.1
D703554	70	35.5	4	1.8	5.8
D704054	70	40.5	4	1.6	5.6
D704055	70	40.5	5	1.2	6.2
D71362	71	36	2	2.6	4.6
D713625	71	36	2.5	2	4.5
D71364	71	36	4	1.6	5.6
D803125	80	31	2.5	2.8	5.3
D80313	80	31	3	2.5	5.5
D80314	80	31	4	2.1	6.1
D80363	80	36	3	2.7	5.7
D80364	80	36	4	2.2	6.2
D8041225	80	41	2.25	2.95	5.2
D80413	80	41	3	2.3	5.3
D80414	80	41	4	2.2	6.2
D904625	90	46	2.5	3.2	5.7
D904635	90	46	3.5	2.5	6
D90465	90	46	5	2	7
D100414	100	41	4	3.2	7.2
D100415	100	41	5	2.75	7.75
D1005127	100	51	2.7	3.5	6.2
D1005135	100	51	3.5	2.8	6.3
D100514	100	51	4	3	7
D100515	100	51	5	2.8	7.8
D100516	100	51	6	2.2	8.2
D100517	100	51	7	2.65	9.2
D112573	112	57	3	3.9	6.9
D112574	112	57	4	3.2	7.2





# HARIOME SPRING INDUSTRIES

Part No.	De	Di	t	h	l
D112576	112	57	6	2.5	8.5
D125414	125	41	4	4.2	8.2
D125514	125	51	4	4.5	8.5
D125515	125	51	5	3.9	8.9
D125516	125	51	6	3.4	9.4
D125615	125	61	5	4	9
D125616	125	61	6	3.6	9.6
D125618	125	61	8	3.4	10.9
D1256435	125	64	3.5	4.5	8
D125645	125	64	5	3.5	8.5
D125646	125	64	6	3.6	9.6
D125647	125	64	7	3.45	10
D125648	125	64	8	3.1	10.6
D125716	125	71	6	3.3	9.3
D125718	125	71	8	3	10.4
D1257110	125	71	10	2.6	11.8
D1407238	140	72	3.8	4.9	8.7
D140725	140	72	5	4	9
D140728	140	72	8	3.7	11.2
D150615	150	61	5	5.3	10.3
D150616	150	61	6	4.8	10.8
D150716	150	71	6	4.8	10.8
D150718	150	71	8	4.5	12
D150818	150	81	8	4.2	11.7
D1508110	150	81	10	3.7	13
D1608243	160	82	4.3	5.6	9.9
D160828	160	82	8	4.5	10.5
D1608210	160	82	10	4.1	13.5
D1809248	180	92	4.8	6.2	11
D180916	180	91	6	5.1	11.1
D1809210	180	92	10	4.6	14
D1809213	180	92	13	4.4	16.5
D200828	200	82	8	6.7	14.2
D2008210	200	82	10	6.1	15.5
D2008212	200	82	12	5.35	16.6
D2009210	200	92	10	6.2	15.6
D2009212	200	92	12	5.55	16.8
D2009214	200	92	14	5	18.1
D20010255	200	102	5.5	7	12.5
D2001028	200	102	8	6.1	13.6





# HARIOME SPRING INDUSTRIES

Part No.	De	Di	t	h	l
D20010210	200	102	10	6.2	15.6
D20010212	200	102	12	4.95	16.2
D20010214	200	102	14	5.1	18.2
D20011212	200	112	12	5.1	16.2
D20011214	200	112	14	4.6	17.5
D20011216	200	112	16	4	18.8
D22511265	225	112	6.5	6.8	13
D2251128	225	112	8	7	14.5
D22511212	225	112	12	5.75	17
D25010210	250	102	10	8.6	18
D25010212	250	102	12	7.75	19
D2501277	250	127	7	8.1	14.8
D25012710	250	127	10	7.6	17
D25012712	250	127	12	8.05	19.3
D25012714	250	127	14	6.5	19.6
D25012716	250	127	16	6.8	21.8



We can manufacture customise size disc spring according to your requirement.

We are manufacturing disc springs from variety of materials ie., EN 47, C60, S.S. 304, S.S. 316, S.S. 17-7PH, DUPLEX, INCONEL X750, INCONEL 625, COPPER ALLOY, etc.

For your valuable inquiry mail us at - [sales@hariomespring.com](mailto:sales@hariomespring.com)

Or call us on - **+91 8866197604**

Meet us at - **HARIOMESPRING INDUSTRIES**

**497 / 10, GIDC, MAKARPURA, VADODARA,  
GUJARAT, INDIA - 390010**